

アルミフレームの『調達・組付・搬出』 すべてお任せください！

ミスミ製定尺フレーム・部材を常備在庫！

圧倒的な**短納期**と柔軟な**コスト対応**を実現します。

●短納期：ミスミ製在庫を保有

主要型番を自社ストック。

材料手配の**ロスタイムをゼロ**に。

→アルミフレーム切断機を保有しているため

その場ですぐにフレームのカット対応可能！

※SUS・NIC製フレームも対応可能です。

(取り寄せ、製作実績多数)



●コスト：柔軟な価格提案

一貫体制により中間マージンを排除。

小規模案件から「**安価に・早く**」のご要望を叶えます。



●精度：プロの組み付け

専用作業台と熟練スタッフによる、

歪みのない**高精度な仕上がり**。

搬出・配送まで責任を持って対応します。

●製作実績：設備架台、安全柵、台車、シュート等

ポンチ絵や手書き図面からでもお見積り・製作いたします。



株式会社ティ・アイ・エス

〒446-0001

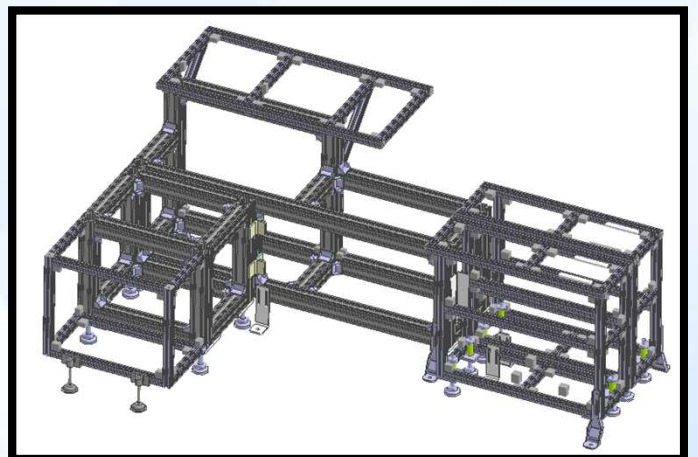
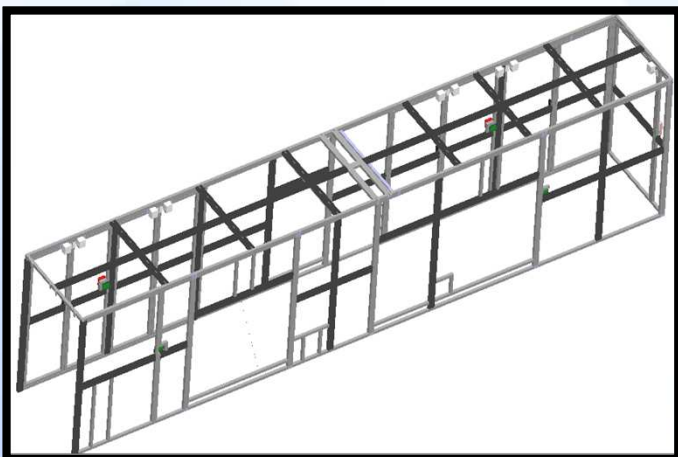
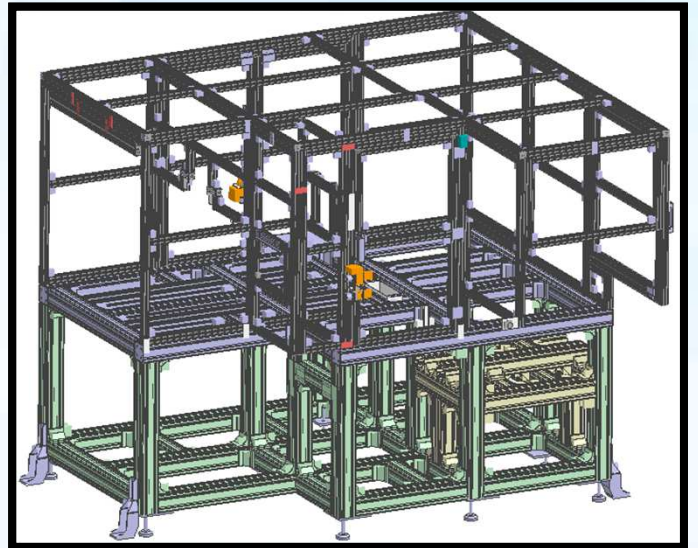
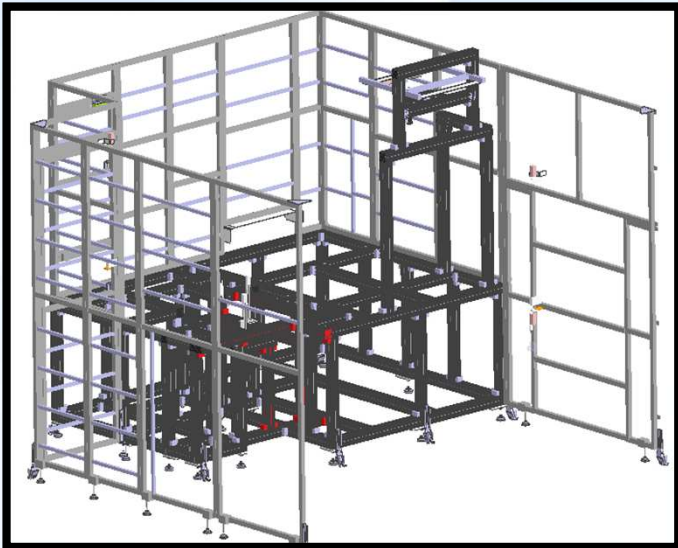
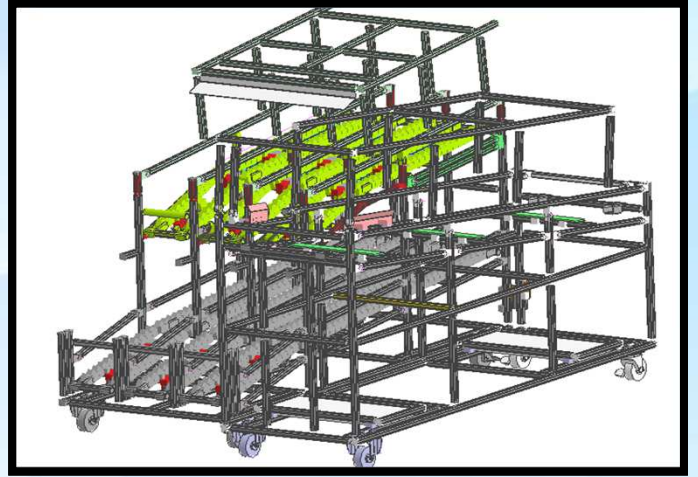
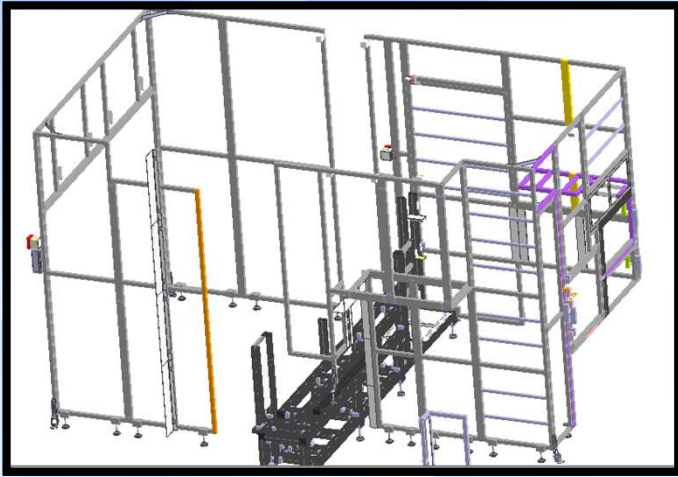
愛知県安城市里町東山ノ田95番地

TEL.0566-45-7620 FAX.0566-45-7621

URL:<http://www.tis-inc.com>

まずはお電話・FAXにて
お見積りをご依頼ください！

製作実績



株式会社ティ・アイ・エス
〒446-0001
愛知県安城市里町東山ノ田95番地
TEL.0566-45-7620 FAX.0566-45-7621
URL:<http://www.tis-inc.com>

まずはお電話・FAXにて
お見積りをご依頼ください！