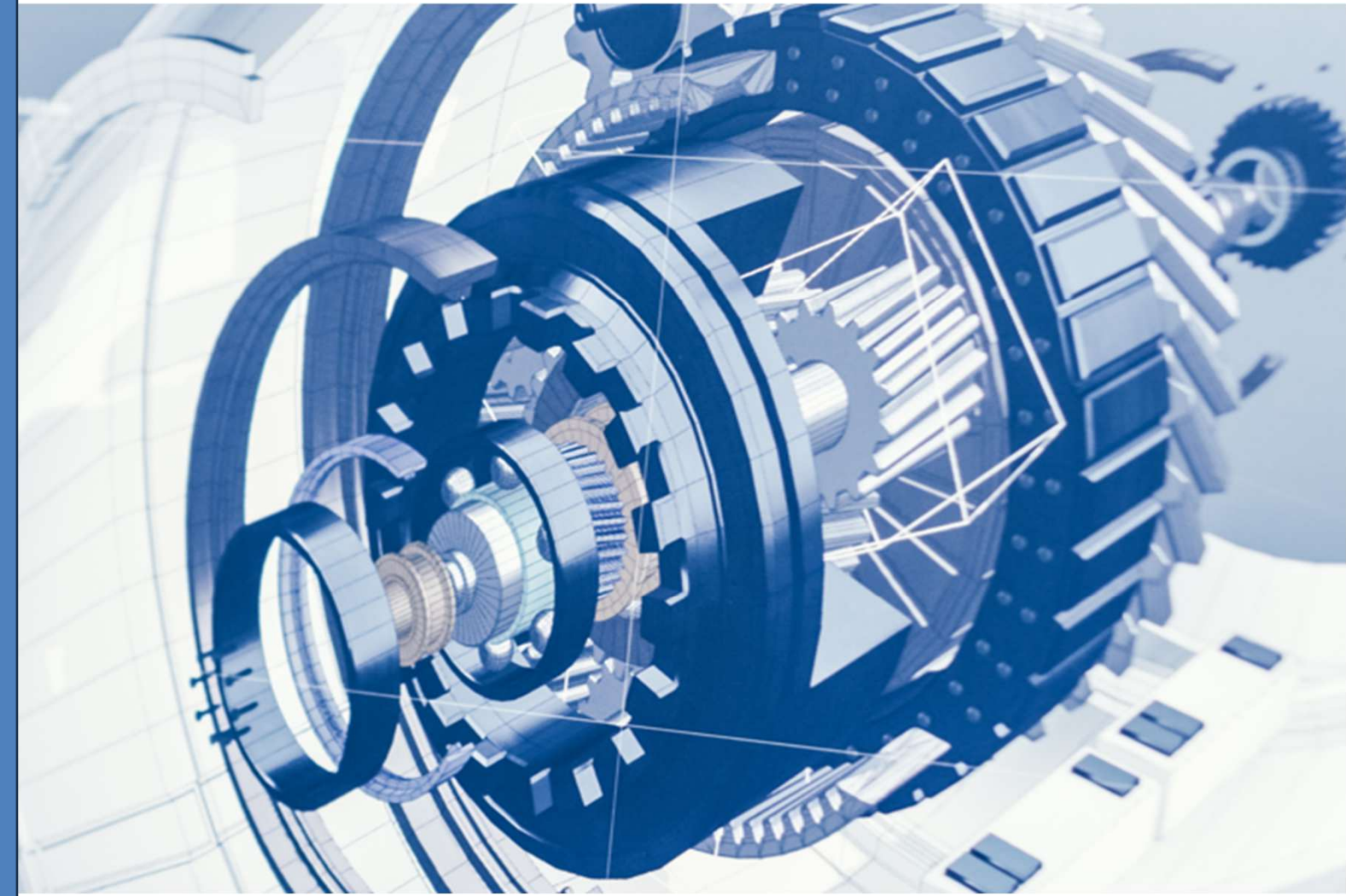
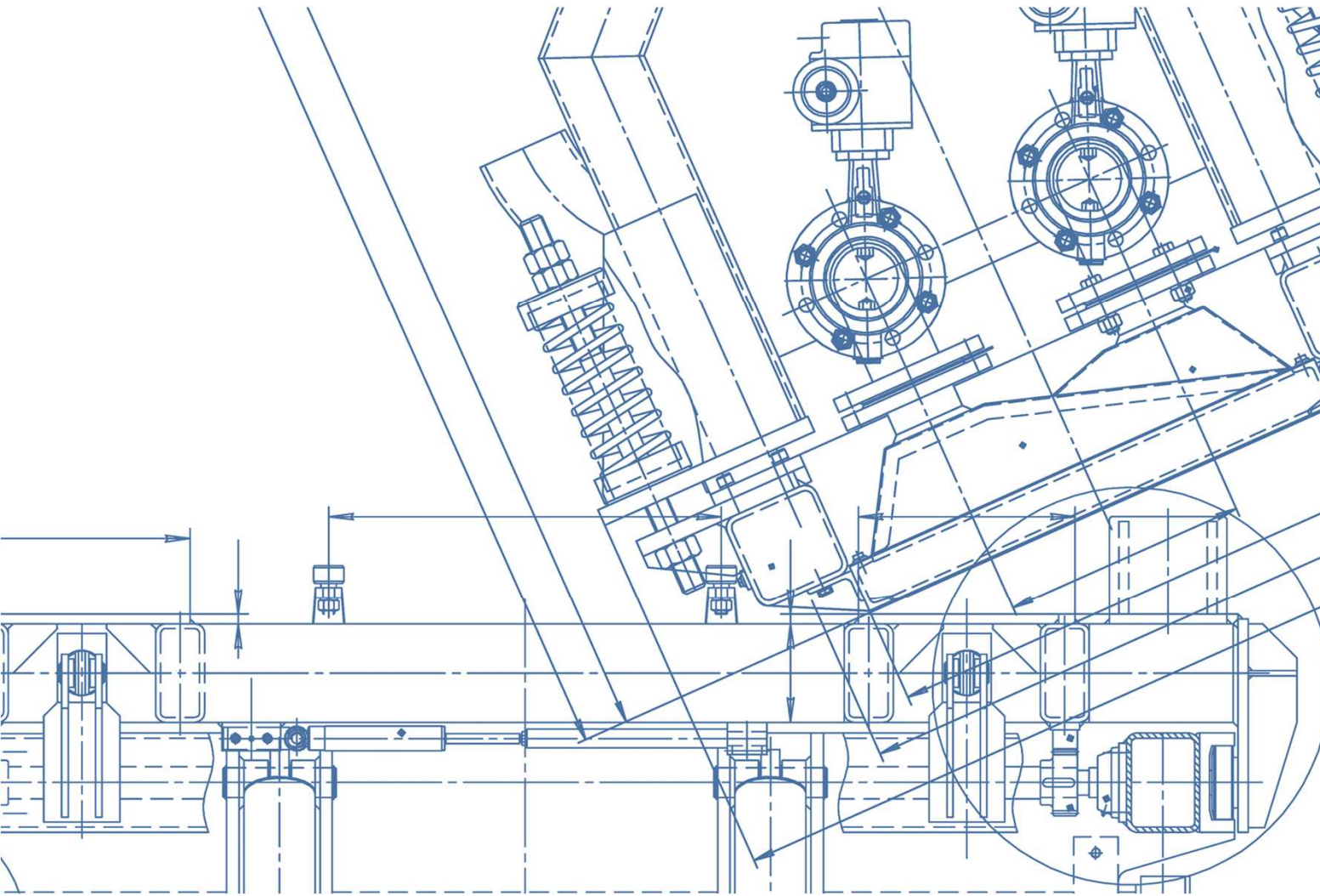




TIS Tomorrow Industry System



株式会社 テイ・アイ・エス

〒446-0001 愛知県安城市里町東山ノ田95番地
TEL 0566-45-7620 FAX 0566-45-7621
URL: <http://www.tis-inc.com>

Ver.2.4

株式会社 テイ・アイ・エス

PROFILE

ご挨拶

私たちの会社は、デジタルエンジニアリングを基軸にした新しい形の製造業を目指しており、『お客様に満足して頂ける製品づくり』に貢献することをお約束します。デジタルツールを活用し、徹底した検討を行い問題を事前に対策し解決していきます。私たちの目指すエンジニアリング業務は、今後益々進化するであろう性能・品質向上においてデジタルエンジニアリングを駆使した製品作りで社会に貢献したいと考えます。それが、TISの使命です。



設立：平成9年2月
資本金：3,000万円
事業所：愛知県安城市里町東山ノ田95番地

免許：一般建設業(機械器具設置工事業)「愛知県知事許可(般-4)第64384号」



《アクセス》

新安城駅から車で5分、徒歩で30分
三河八橋駅から車で5分、徒歩で30分

豊田南ICから車で10分
豊田上郷SA から車で15分

① デジタルエンジニアリング

ロボットシミュレーション、オフラインプログラム、VRデータの作成

② 設備設計製作

3Dによる設備検討並びに機械設計、制御設計
設備製作～試運転調整～現地工事

《設備事例》

ロボット設備（搬送・組立・検査・加工）

産業用、協働型に対応可能

各種専用機（搬送・圧入・ねじ締・検査・塗布・はんだ）

既存ラインへの省人化設備導入（搬送・検査）



③ ロボットセットアップ

各種産業用ロボット

各種協働型ロボット

各種直行軸ロボット

各種ロボット付帯（2D/3Dビジョン、負荷軸、天吊り、ATC、力学）

④ V-Eyeの販売・レンタル

3Dデータをバーチャル空間で再現

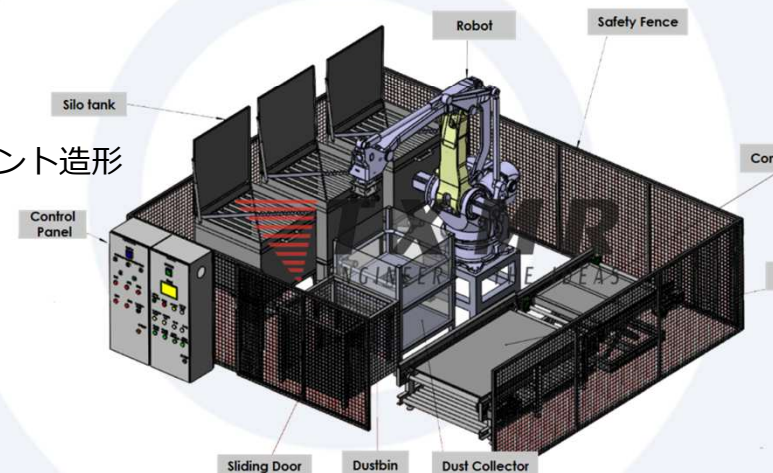
VRキットのセットアップ、教育、アフターサポート

⑤ 機械加工

小物部品の機械加工、短納期対応

⑥ 3Dプリントサービス

3Dデータを用いた樹脂製の3Dプリント造形
（評価、試作、実機にて実用）



主な納入実績（敬称略）

トヨタ自動車株式会社

株式会社デンソー

トヨタ紡織株式会社

株式会社アイシン

株式会社豊田自動織機

株式会社JTEKT

アイシン高丘株式会社

豊田合成株式会社

愛三工業株式会社

株式会社東海理化

大豊工業株式会社

株式会社ニッセイ

中庸スプリング株式会社

三菱自動車工業株式会社

愛知機械工業株式会社

日本特殊陶業株式会社

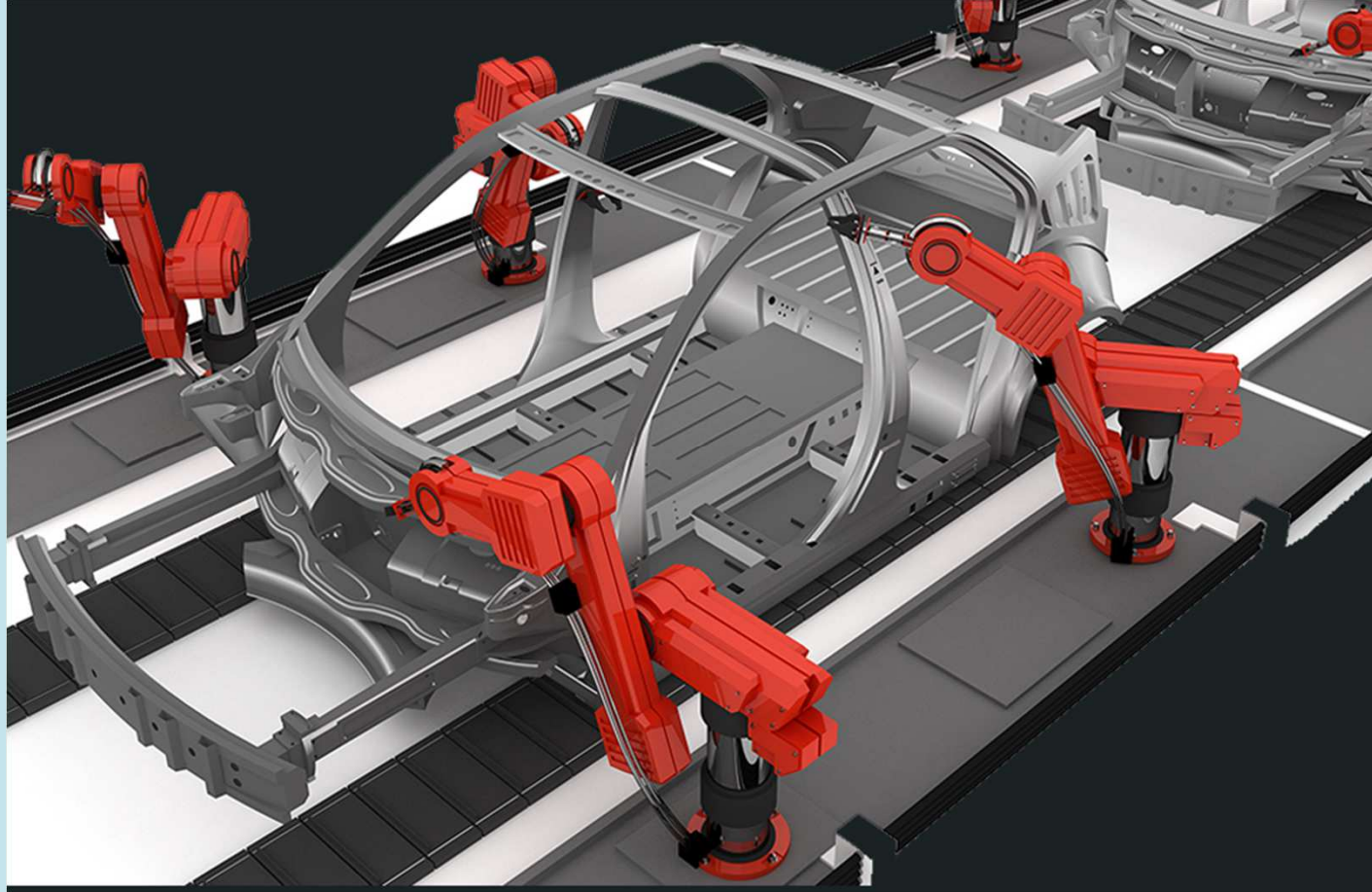
株式会社LIXIL

株式会社マキタ

他多数



ロボット以外の案件も多数実績がございます。
まずはご相談ください！



各種メーカーのセットアップに対応
 □ロボットシミュレーション
 □ロボットプログラム
 □ロボットティーチング
 VRでの事前検討

様々な仕様での導入実績
 3D・2Dビジョンシステム
 負荷軸(走行、天吊り、回転軸)
 協働型ロボット
 コンベアトラッキング

様々な工程への導入実績
 搬送・組立・検査・ねじ締め・加工



商品概要



VRヘッドセット



ゲーミングパソコン



専用ソフト

注1.セット販売の内容は予告なく変更する場合がございます。

必要な機器をセット販売しております。
 面倒な設定は全て弊社でおこないます。
 ご購入者さまには、購入後すぐにお使い頂けます。

主な機能

- ・3Dデータを取り込むことで、バーチャル空間を再現することができます。
- ・CADデータ(CATIA/STEP/CGR .etc)の取り込みが可能。
- ・3Dデータの尺度そのままの大きさで表示させられます。
- ・プレイエリア内での移動・視点の上下が可能です。
- ・データを個別に作成することで、個々のパーツを移動させることが可能

導入効果

【従来】図面段階での検討が不十分だったため、製作後に問題点が発覚。

⇒**図面修正の費用 + 再製作費用 + 再組付費用が発生**

【導入後】図面段階での検討で問題点、課題を抽出できる。

⇒**図面修正の費用のみ**